

見積参考資料

工事名 R8三土 大川持地すべり 三・山城大川持 山腹水路工事（難）
（企育）

◇経費情報◇

工種区分	砂防・地すべり等工事
単価地区	三好2
単価使用年月	令和8年6月
施工地域・工事場所	山間僻地及び離島
前金支出割合	補正を行わない
契約保証	金銭的保証
現場環境改善費	計上しない
週休2日確保工事に係る経費補正	週休2日(月単位)

注意

「見積参考資料」は入札参加者の迅速で適正な工事費の見積りのための一資料であり、請負契約を拘束するものではない。

設計内訳書 (本01)

工事名	R8三土 大川持地すべり 三・山城大川持 山腹水路工事 (難) (企育)				事業区分 工事区分	砂防・地すべり対策 斜面对策	
工事区分・工種・種別・細別	規格	単位	数量	単価	金額	数量・金額増減	摘要
斜面对策		式	1				
山腹水路工		式	1				
山腹集水路・排水路工		式	1				
山腹コルゲートフォーム明暗渠	700*700	m	58				単 1号
山腹コルゲートフォーム明暗渠	400*400	m	67				単 2号
山腹コルゲートフォーム明暗渠	600*600	m	46				単 3号
1号水路接続工		箇所	1				単 4号
2号水路接続工		箇所	1				単 5号
3号水路接続工		箇所	1				単 6号
4号水路接続工		箇所	1				単 7号
5号水路接続工		箇所	1				単 8号
6号水路接続工		箇所	1				単 9号
7号水路接続工		箇所	1				単 10号

設計内訳書 (本01)

工事名	R 8 三土 大川持地すべり 三・山城大川持 山腹水路工事 (難) (企育)	事業区分 工事区分	砂防・地すべり対策 斜面对策				
工事区分・工種・種別・細別	規格	単位	数量	単価	金額	数量・金額増減	摘要
8号水路接続工		箇所	1				単 11号
9号水路接続工		箇所	1				単 12号
1 0号水路接続工		箇所	1				単 13号
1 1号水路接続工		箇所	1				単 14号
1 2号水路接続工		箇所	1				単 15号
1 3号水路接続工		箇所	1				単 16号
1 4号水路接続工		箇所	1				単 17号
1 5号水路接続工		箇所	1				単 18号
1 6号水路接続工		箇所	1				単 19号
1 7号水路接続工		箇所	1				単 20号
1 8号水路接続工		箇所	1				単 21号
1 9号水路接続工		箇所	1				単 22号
平張コンクリート		m2	275				単 23号

設計内訳書 (本01)

工事名	R 8 三土 大川持地すべり 三・山城大川持 山腹水路工事 (難) (企育)				事業区分 工事区分	砂防・地すべり対策 斜面对策	
工事区分・工種・種別・細別	規格	単位	数量	単価	金額	数量・金額増減	摘要
現場打床板工		式	1				
1号床版		m2	1				単 24号
同上床版桁		m	2				単 25号
2号床版		m2	1				単 26号
同上床版桁		m	2				単 27号
3号床版		m2	1				単 28号
同上床版桁		m	2				単 29号
石積工		式	1				
練石積		m2	111				単 30号
構造物撤去工		式	1				
構造物取壊し工		式	1				
コンクリート構造物取壊し	無筋	m3	13				単 31号
石積取壊し		m3	7				単 32号

設計内訳書 (本01)

工事名	R 8 三土 大川持地すべり 三・山城大川持 山腹水路工事 (難) (企育)				事業区分 工事区分	砂防・地すべり対策 斜面对策	
工事区分・工種・種別・細別	規格	単位	数量	単価	金額	数量・金額増減	摘要
コルゲートフリューム撤去		m	177				単 33号
コンクリート殻運搬処理	無筋	m3	13				単 34号
現場発生品運搬・処分	土のう袋	t	0.3				単 35号
仮設工		式	1				
工事用道路工		式	1				
敷鉄板	鋼材規格:各種, 作業区分:設置・撤去	m2	19				単 36号
大型土のう製作・設置		袋	113				単 37号
大型土のう撤去		袋	113				単 38号
工事用道路盛土設置・撤去		m3	260				単 39号
敷砂利設置・撤去	砕石規格:RC-40, 敷厚:100mm	m3	59				単 40号
不整地運搬		式	1				内 1号
仮水路工		式	1				
暗渠排水管		m	193				単 41号

設計内訳書（本01）

工事名	事業区分 工事区分	金額	数量・金額増減	摘要			
R 8 三土 大川持地すべり 三・山城大川持 山腹水路工事（難） （企育）				砂防・地すべり対策 斜面对策			
工事区分・工種・種別・細別	規格	単位	数量	単価	金額	数量・金額増減	摘要
直接工事費		式	1				
共通仮設		式	1				
共通仮設費		式	1				
運搬費		式	1				
仮設材運搬費		t	3				単 42号
共通仮設費（率計上）		式	1				
純工事費		式	1				
現場管理費		式	1				
工事原価		式	1				
一般管理費等		式	1				
工事価格		式	1				
消費税額及び地方消費税額		式	1				
工事費計		式	1				

一式当り内訳書

単価使用年月	2026.06
歩掛適用年月	2026.06
労務調整係数	1.000-00000 0.0 0

内 1号	不整地運搬							
名称・規格	条件	単位	数量	単価	金額	数量・金額増減	摘要	
不整地運搬車[ローラ・カゴ・クレーン付] 2t積 吊能力1t		日	30				単 59号	
合計								

1次単価表

単価使用年月	2026.06
歩掛適用年月	2026.06
労務調整係数	1.000-00000 0.0 0

単 1号	山腹コルゲートパイプ明暗渠	700*700	単位	m	単位数量	10	単価	
名称・規格		条件	単位	数量	単価	金額	摘要	
	山腹コルゲートパイプ明暗渠		m	10				単 43号
	水路工各種材料費		m	10				単 44号
	碎石小型車割増		m3	2.1				
	合計							
	単価							円/m

1次単価表

単価使用年月	2026.06
歩掛適用年月	2026.06
労務調整係数	1.000-00000 0.0 0

単 2号	山腹コレクトリウム明暗渠	400*400	単位	m	単位数量	10	単価	
名称・規格		条件	単位	数量	単価	金額	摘要	
	山腹コレクトリウム明暗渠		m	10			単 45号	
	水路工各種材料費		m	10			単 44号	
	碎石小型車割増		m3	1.3				
	合計							
	単価						円/m	

1次単価表

単価使用年月	2026.06
歩掛適用年月	2026.06
労務調整係数	1.000-00000 0.0 0

単 4号	1号水路接続工		単位	箇所	単位数量	1	単価	
名称・規格		条件	単位	数量	単価	金額	摘要	
	コンクリート 小型構造物,バックホ(クレーン機能付)打設		m3	0.1				
	生コンクリート 小型車割増 2~3t車		m3	0.1				
	型枠 一般型枠, 小型構造物		m2	0.8				
	合計							
	単価						円/箇所	

1次単価表

単価使用年月	2026.06
歩掛適用年月	2026.06
労務調整係数	1.000-00000 0.0 0

単 5号	2号水路接続工		単位	箇所	単位数量	1	単価	
名称・規格		条件	単位	数量	単価	金額	摘要	
	コンクリート 小型構造物,バックホ(クレーン機能付)打設		m3	0.1				
	生コンクリート 小型車割増 2~3t車		m3	0.1				
	型枠 一般型枠, 小型構造物		m2	0.7				
	合計							
	単価						円/箇所	

1次単価表

単価使用年月	2026.06
歩掛適用年月	2026.06
労務調整係数	1.000-00000 0.0 0

単 6号	3号水路接続工		単位	箇所	単位数量	1	単価	
名称・規格		条件	単位	数量	単価	金額	摘要	
	コンクリート 小型構造物,バックホ(クレーン機能付)打設		m3	0.1				
	生コンクリート 小型車割増 2~3t車		m3	0.1				
	型枠 一般型枠, 小型構造物		m2	0.6				
	合計							
	単価							円/箇所

1次単価表

単価使用年月	2026.06
歩掛適用年月	2026.06
労務調整係数	1.000-00000 0.0 0

単 7号	4号水路接続工		単位	箇所	単位数量	1	単価	
名称・規格		条件	単位	数量	単価	金額	摘要	
	コンクリート 小型構造物,バックホウ(クレーン機能付)打設		m3	0.2				
	生コンクリート 小型車割増 2~3t車		m3	0.2				
	型枠 一般型枠, 小型構造物		m2	0.9				
	合計							
	単価						円/箇所	

1次単価表

単価使用年月	2026.06
歩掛適用年月	2026.06
労務調整係数	1.000-00000 0.0 0

単 8号	5号水路接続工		単位	箇所	単位数量	1	単価	
名称・規格		条件	単位	数量	単価	金額	摘要	
	コンクリート 小型構造物,バックホ(クレーン機能付)打設		m3	0.1				
	生コンクリート 小型車割増 2~3t車		m3	0.1				
	型枠 一般型枠, 小型構造物		m2	0.6				
	合計							
	単価						円/箇所	

1次単価表

単価使用年月	2026.06
歩掛適用年月	2026.06
労務調整係数	1.000-00000 0.0 0

単 9号	6号水路接続工		単位	箇所	単位数量	1	単価	
名称・規格		条件	単位	数量	単価	金額	摘要	
	コンクリート 小型構造物,バックホ(クレーン機能付)打設		m3	0.1				
	生コンクリート 小型車割増 2~3t車		m3	0.1				
	型枠 一般型枠, 小型構造物		m2	0.7				
	合計							
	単価						円/箇所	

1次単価表

単価使用年月	2026.06
歩掛適用年月	2026.06
労務調整係数	1.000-00000 0.0 0

単 10号	7号水路接続工		単位	箇所	単位数量	1	単価	
名称・規格		条件	単位	数量	単価	金額	摘要	
	コンクリート 小型構造物,バックホ(クレーン機能付)打設		m3	0.1				
	生コンクリート 小型車割増 2~3t車		m3	0.1				
	型枠 一般型枠, 小型構造物		m2	0.7				
	合計							
	単価						円/箇所	

1次単価表

単価使用年月	2026.06
歩掛適用年月	2026.06
労務調整係数	1.000-00000 0.0 0

単 11号	8号水路接続工		単位	箇所	単位数量	1	単価	
名称・規格		条件	単位	数量	単価	金額	摘要	
	コンクリート 小型構造物,バックホ(クレーン機能付)打設		m3	0.2				
	生コンクリート 小型車割増 2~3t車		m3	0.2				
	型枠 一般型枠, 小型構造物		m2	0.7				
	合計							
	単価						円/箇所	

1次単価表

単価使用年月	2026.06
歩掛適用年月	2026.06
労務調整係数	1.000-00000 0.0 0

単 12号	9号水路接続工		単位	箇所	単位数量	1	単価	
名称・規格		条件	単位	数量	単価	金額	摘要	
	コンクリート 小型構造物,バックホ(クレーン機能付)打設		m3	0.2				
	生コンクリート 小型車割増 2~3t車		m3	0.2				
	型枠 一般型枠, 小型構造物		m2	0.8				
	合計							
	単価						円/箇所	

1次単価表

単価使用年月	2026.06
歩掛適用年月	2026.06
労務調整係数	1.000-00000 0.0 0

単 13号	10号水路接続工		単位	箇所	単位数量	1	単価	
名称・規格		条件	単位	数量	単価	金額	摘要	
	コンクリート 小型構造物,バックホ(クレーン機能付)打設		m3	0.2				
	生コンクリート 小型車割増 2~3t車		m3	0.2				
	型枠 一般型枠, 小型構造物		m2	0.8				
	合計							
	単価						円/箇所	

1次単価表

単価使用年月	2026.06
歩掛適用年月	2026.06
労務調整係数	1.000-00000 0.0 0

単 14号	1 1号水路接続工		単位	箇所	単位数量	1	単価	
名称・規格		条件	単位	数量	単価	金額	摘要	
	コンクリート 小型構造物,バックホ(クレーン機能付)打設		m3	0.1				
	生コンクリート 小型車割増 2~3t車		m3	0.1				
	型枠 一般型枠, 小型構造物		m2	0.7				
	合計							
	単価						円/箇所	

1次単価表

単価使用年月	2026.06
歩掛適用年月	2026.06
労務調整係数	1.000-00000 0.0 0

単 15号	1 2号水路接続工		単位	箇所	単位数量	1	単価	
名称・規格		条件	単位	数量	単価	金額	摘要	
	コンクリート 小型構造物,バックホ(クレーン機能付)打設		m3	0.1				
	生コンクリート 小型車割増 2~3t車		m3	0.1				
	型枠 一般型枠, 小型構造物		m2	0.8				
	合計							
	単価						円/箇所	

1次単価表

単価使用年月	2026.06
歩掛適用年月	2026.06
労務調整係数	1.000-00000 0.0 0

単 16号	13号水路接続工		単位	箇所	単位数量	1	単価	
名称・規格		条件	単位	数量	単価	金額	摘要	
	コンクリート 小型構造物,バックホ(クレーン機能付)打設		m3	0.2				
	生コンクリート 小型車割増 2~3t車		m3	0.2				
	型枠 一般型枠, 小型構造物		m2	0.8				
	合計							
	単価						円/箇所	

1次単価表

単価使用年月	2026.06
歩掛適用年月	2026.06
労務調整係数	1.000-00000 0.0 0

単 17号	14号水路接続工		単位	箇所	単位数量	1	単価	
名称・規格		条件	単位	数量	単価	金額	摘要	
	コンクリート 小型構造物,バックホ(クレーン機能付)打設		m3	0.1				
	生コンクリート 小型車割増 2~3t車		m3	0.1				
	型枠 一般型枠, 小型構造物		m2	0.2				
	合計							
	単価						円/箇所	

1次単価表

単価使用年月	2026.06
歩掛適用年月	2026.06
労務調整係数	1.000-00000 0.0 0

単 18号	15号水路接続工		単位	箇所	単位数量	1	単価	
名称・規格		条件	単位	数量	単価	金額	摘要	
	コンクリート 小型構造物,バックホウ(クレーン機能付)打設		m3	0.1				
	生コンクリート 小型車割増 2~3t車		m3	0.1				
	型枠 一般型枠, 小型構造物		m2	0.4				
	合計							
	単価						円/箇所	

1次単価表

単価使用年月	2026.06
歩掛適用年月	2026.06
労務調整係数	1.000-00000 0.0 0

単 19号	16号水路接続工		単位	箇所	単位数量	1	単価	
名称・規格		条件	単位	数量	単価	金額	摘要	
	コンクリート 小型構造物,バックホウ(クレーン機能付)打設		m3	0.1				
	生コンクリート 小型車割増 2~3t車		m3	0.1				
	型枠 一般型枠, 小型構造物		m2	0.3				
	合計							
	単価						円/箇所	

1次単価表

単価使用年月	2026.06
歩掛適用年月	2026.06
労務調整係数	1.000-00000 0.0 0

単 20号	17号水路接続工		単位	箇所	単位数量	1	単価	
名称・規格		条件	単位	数量	単価	金額	摘要	
	コンクリート 小型構造物,バックホ(クレーン機能付)打設		m3	0.1				
	生コンクリート 小型車割増 2~3t車		m3	0.1				
	型枠 一般型枠, 小型構造物		m2	0.4				
	合計							
	単価						円/箇所	

1次単価表

単価使用年月	2026.06
歩掛適用年月	2026.06
労務調整係数	1.000-00000 0.0 0

単 21号	18号水路接続工		単位	箇所	単位数量	1	単価	
名称・規格		条件	単位	数量	単価	金額	摘要	
	コンクリート 小型構造物,バックホウ(クレーン機能付)打設		m3	0.1				
	生コンクリート 小型車割増 2~3t車		m3	0.1				
	型枠 一般型枠, 小型構造物		m2	0.3				
	合計							
	単価						円/箇所	

1次単価表

単価使用年月	2026.06
歩掛適用年月	2026.06
労務調整係数	1.000-00000 0.0 0

単 22号	19号水路接続工		単位	箇所	単位数量	1	単価	
名称・規格		条件	単位	数量	単価	金額	摘要	
	コンクリート 小型構造物,バックホ(クレーン機能付)打設		m3	0.1				
	生コンクリート 小型車割増 2~3t車		m3	0.1				
	型枠 一般型枠, 小型構造物		m2	0.3				
	合計							
	単価						円/箇所	

1次単価表

単価使用年月	2026.06
歩掛適用年月	2026.06
労務調整係数	1.000-00000 0.0 0

単 23号	平張コンクリート		単位	m2	単位数量	275	単価	
名称・規格		条件	単位	数量	単価	金額	摘要	
コンクリート 小型構造物,バックホウ(クレーン機能付)打設			m3	28				
生コンクリート 小型車割増 2~3t車			m3	28				
型枠 一般型枠, 小型構造物			m2	68				
基礎砕石 7.5cmを超え12.5cm以下, 再生クラッシュレン			m2	275				
砕石小型車割増			m3	30				
合計								
単価							円/m2	

1次単価表

単価使用年月	2026.06
歩掛適用年月	2026.06
労務調整係数	1.000-00000 0.0 0

単 24号	1号床版		単位	m2	単位数量	1	単価	
名称・規格		条件	単位	数量	単価	金額	摘要	
コンクリート 小型構造物,バックホ(クレーン機能付)打設			m3	0.2				
生コンクリート 小型車割増 2~3t車			m3	0.2				
型枠 一般型枠, 小型構造物			m2	2				
鉄筋 SD345 D13			t	0.015				
合計								
単価							円/m2	

1次単価表

単価使用年月	2026.06
歩掛適用年月	2026.06
労務調整係数	1.000-00000 0.0 0

単 25号	同上床版桁		単位	m	単位数量	2	単価	
名称・規格		条件	単位	数量	単価	金額	摘要	
	コンクリート 小型構造物,バックホウ(クレーン機能付)打設		m3	0.2				
	生コンクリート 小型車割増 2~3t車		m3	0.2				
	型枠 一般型枠, 小型構造物		m2	1				
	合計							
	単価						円/m	

1次単価表

単価使用年月	2026.06
歩掛適用年月	2026.06
労務調整係数	1.000-00000 0.0 0

単 26号	2号床版		単位	m2	単位数量	1	単価	
名称・規格		条件	単位	数量	単価	金額	摘要	
コンクリート 小型構造物,バックホ(クレーン機能付)打設			m3	0.2				
生コンクリート 小型車割増 2~3t車			m3	0.2				
型枠 一般型枠, 小型構造物			m2	1				
鉄筋 SD345 D13			t	0.01				
合計								
単価							円/m2	

1次単価表

単価使用年月	2026.06
歩掛適用年月	2026.06
労務調整係数	1.000-00000 0.0 0

単 27号	同上床版桁		単位	m	単位数量	2	単価	
名称・規格		条件	単位	数量	単価	金額	摘要	
	コンクリート 小型構造物,バックホ(クレーン機能付)打設		m3	0.2				
	生コンクリート 小型車割増 2~3t車		m3	0.2				
	型枠 一般型枠, 小型構造物		m2	2				
	合計							
	単価						円/m	

1次単価表

単価使用年月	2026.06
歩掛適用年月	2026.06
労務調整係数	1.000-00000 0.0 0

単 28号	3号床版		単位	m2	単位数量	1	単価	
名称・規格		条件	単位	数量	単価	金額	摘要	
コンクリート 小型構造物,バックホ(クレーン機能付)打設			m3	0.2				
生コンクリート 小型車割増 2~3t車			m3	0.2				
型枠 一般型枠, 小型構造物			m2	1				
鉄筋 SD345 D13			t	0.01				
合計								
単価							円/m2	

1次単価表

単価使用年月	2026.06
歩掛適用年月	2026.06
労務調整係数	1.000-00000 0.0 0

単 29号	同上床版桁		単位	m	単位数量	2	単価	
名称・規格		条件	単位	数量	単価	金額	摘要	
	コンクリート 小型構造物,バックホウ(クレーン機能付)打設		m3	0.1				
	生コンクリート 小型車割増 2~3t車		m3	0.1				
	型枠 一般型枠, 小型構造物		m2	1				
	合計							
	単価						円/m	

1 次単価表

単価使用年月	2026.06
歩掛適用年月	2026.06
労務調整係数	1.000-00000 0.0 0

単 30号	練石積		単位	m2	単位数量	111	単価	
名称・規格		条件	単位	数量	単価	金額	摘要	
	拾石積(裏石積) 厚さ20cm, 18- 8-25(20) 高炉		m2	111				単 48号
	碎石小型車割増		m3	25				
	硬質塩化ビニル管(一般管) VP-65		m	7				
	吸出し防止材設置		m2	3				
	合計							
	単価							円/m2

1次単価表

単価使用年月	2026.06
歩掛適用年月	2026.06
労務調整係数	1.000-00000 0.0 0

単 31号	コンクリート構造物取壊し	無筋	単位	m3	単位数量	1	単価	
名称・規格		条件	単位	数量	単価	金額	摘要	
構造物とりこわし 無筋構造物, 機械施工			m3	1			単 49号	
合計								
単価							円/m3	

1次単価表

単価使用年月	2026.06
歩掛適用年月	2026.06
労務調整係数	1.000-00000 0.0 0

単 32号	石積取壊し		単位	m3	単位数量	1	単価	
名称・規格		条件	単位	数量	単価	金額	摘要	
構造物取壊し 無筋構造物, 機械施工			m3	1			単 50号	
合計								
単価							円/m3	

1次単価表

単価使用年月	2026.06
歩掛適用年月	2026.06
労務調整係数	1.000-00000 0.0 0

単 33号	名称・規格	条件	単位	数量	単価	金額	単価	摘要
	コルゲートフリューム撤去		m	177		177		
	コルゲートフリューム 撤去, 550×550を超え750×750以下		m	177				
	現場発生品及び支給品運搬	クレーン装置付2t積、吊能力2.9t, 無し, 3 7.5km以下	t	5.5				
	スクラップ ヘビ-4		t	5.5				
	合計							
	単価						円/m	

1次単価表

単価使用年月	2026.06
歩掛適用年月	2026.06
労務調整係数	1.000-00000 0.0 0

単 34号	コンクリート殻運搬処理	無筋	単位	m3	単位数量	1	単価	
名称・規格		条件	単位	数量	単価	金額	摘要	
殻運搬		コンクリート(無筋)構造物とりこわし,機械積込,無し,14.4km以下,全ての費用	m3	1				
処分費(m3)			m3	1			単 51号	
合計								
単価							円/m3	

1次単価表

単価使用年月	2026.06
歩掛適用年月	2026.06
労務調整係数	1.000-00000 0.0 0

単 35号	現場発生品運搬・処分	土のう袋	単位	t	単位数量	1	単価	
名称・規格		条件	単位	数量	単価	金額	摘要	
現場発生品及び支給品運搬		クレーン装置付2t積、吊能力2.9t,無し,24.0km以下	t	1			土のう袋	
処分費(t)			t	1			単 52号	
合計								
単価							円/t	

1次単価表

単価使用年月	2026.06
歩掛適用年月	2026.06
労務調整係数	1.000-00000 0.0 0

単 36号	敷鉄板	鋼材規格:各種,作業区分:設置・撤去	単位	m2	単位数量	19	単価	
名称・規格		条件	単位	数量	単価	金額	摘要	
敷鉄板設置・撤去 設置・撤去			m2	19			単 53号	
敷鉄板賃料		22×1,524×3,048(mm),無,150日,無,有	枚	4			単 54号	
合計								
単価							円/m2	

1次単価表

単価使用年月	2026.06
歩掛適用年月	2026.06
労務調整係数	1.000-00000 0.0 0

単 37号	大型土のう製作・設置		単位	袋	単位数量	1	単価	
名称・規格		条件	単位	数量	単価	金額	摘要	
大型土のう設置			袋	1			単 55号	
合計								
単価							円/袋	

1次単価表

単価使用年月	2026.06
歩掛適用年月	2026.06
労務調整係数	1.000-00000 0.0 0

単 38号	大型土のう撤去		単位	袋	単位数量	1	単価	
名称・規格		条件	単位	数量	単価	金額	摘要	
	大型土のう撤去		袋	1			単 56号	
	合計							
	単価						円/袋	

1次単価表

単価使用年月	2026.06
歩掛適用年月	2026.06
労務調整係数	1.000-00000 0.0 0

単 39号	工事用道路盛土設置・撤去	単位	m3	単位数量	1	単価	
名称・規格		条件	単位	数量	単価	金額	摘要
	路体(築堤)盛土 2.5m以上4.0m未満		m3	1			
	積込(ルース) 土砂,土量50,000m3未満		m3	1			
	土砂等運搬	標準,ハックホリ山積0.8m3(平積0.6m3), 土砂(岩塊・玉石混り土含む),無し,5.5km以下	m3	1			
	土砂等運搬	標準,ハックホリ山積0.8m3(平積0.6m3), 土砂(岩塊・玉石混り土含む),無し,5.5km以下	m3	1			
	積込(ルース)	土砂,土量50,000m3未満	m3	1			
	合計						
	単価						円/m3

1 次単価表

単価使用年月	2026.06
歩掛適用年月	2026.06
労務調整係数	1.000-00000 0.0 0

単 40号	敷砂利設置・撤去	碎石規格:RC-40, 敷厚:100mm	単位	m3	単位数量	1	単価	
名称・規格		条件	単位	数量	単価	金額	摘要	
	敷砂利設置		m3	1			単 57号	
	敷砂利撤去		m3	1			単 58号	
	合計							
	単価						円/m3	

1 次単価表

単価使用年月	2026.06
歩掛適用年月	2026.06
労務調整係数	1.000-00000 0.0 0

単 41号	暗渠排水管		単位	m	単位数量	193	単価	
名称・規格		条件	単位	数量	単価	金額	摘要	
	暗渠排水管 据付・撤去		m	120				
	暗渠排水管 据付・撤去, 波状管, 200~400mm		m	73				
	合計							
	単価						円/m	

1次単価表

単価使用年月	2026.06
歩掛適用年月	2026.06
労務調整係数	1.000-00000 0.0 0

単 42号	仮設材運搬費		単位	t	単位数量	1	単価	
名称・規格		条件	単位	数量	単価	金額	摘要	
	仮設材等の運搬 (鋼矢板、H形鋼、覆工板、敷鉄板等)	北海道・東北・北陸・中・四国・九州, 26 .3km, 12m以内, 各種(実数入力), 0, 無	t	1				単 60号
	仮設材等の運搬 (鋼矢板、H形鋼、覆工板、敷鉄板等)	北海道・東北・北陸・中・四国・九州, 26 .3km, 12m以内, 各種(実数入力), 0, 無	t	1				単 60号
	仮設材等の積み取りし費	積み込み、取卸し(往復分)	t	1				単 61号
	合計							
	単価							円/t

2次単価表

単価使用年月	2026.06
歩掛適用年月	2026.06
労務調整係数	1.000-00000 0.0 0

単 43号	山腹コレクトリウム明暗渠		単位	m	単位数量	10	単価	
名称・規格		条件	単位	数量	単価	金額	摘要	
	土木一般世話役		人	2				
	特殊作業員		人	2				
	普通作業員		人	4				
	コレクトリウム 樹脂製U型水路 (700*700)		m	10				
	暗渠排水管 高密度ポリエチレン管(ダブル, 有孔管, φ150)		m	10.1				
	バックホウ運転		日	2				単 62号
	諸雑費(率+まるめ)		式	1				
	合計							
	単価							円/m

2次単価表

単価使用年月	2026.06
歩掛適用年月	2026.06
労務調整係数	1.000-00000 0.0 0

単 44号	水路工各種材料費		単位	m	単位数量	10	単価	
名称・規格		条件	単位	数量	単価	金額	摘要	
	再生クラッシュラン RC-40		m3	2.52				
	遮水シート 遮水シート(軟質塩化ビニル) t=1.0		m2	13.86				
	吸出し防止材 吸出し防止シート		m2	6.05				
	合計							
	単価						円/m	

2次単価表

単価使用年月	2026.06
歩掛適用年月	2026.06
労務調整係数	1.000-00000 0.0 0

単 45号	山腹コレクトリウム明暗渠	条件	単位	m	単位数量	金額	単価	摘要
名称・規格		条件	単位	数量	単価	金額	摘要	
	土木一般世話役		人	2				
	特殊作業員		人	2				
	普通作業員		人	4				
	コレクトリウム 樹脂製U型水路 (400*400)		m	10				
	暗渠排水管 高密度ポリエチレン管(ダブル, 有孔管, φ150)		m	10.1				
	バックホウ運転		日	2				単 62号
	諸雑費(率+まるめ)		式	1				
	合計							
	単価							円/m

2次単価表

単価使用年月	2026.06
歩掛適用年月	2026.06
労務調整係数	1.000-00000 0.0 0

単 46号	山腹コレクトリウム明暗渠	条件	単位	m	単位数量	10	単価	
名称・規格		条件	単位	数量	単価	金額	摘要	
	土木一般世話役		人	2				
	特殊作業員		人	2				
	普通作業員		人	4				
	コレクトリウム 樹脂製U型水路 (600*600)		m	10				
	暗渠排水管 高密度ポリエチレン管(ダブル, 有孔管, φ150)		m	10.1				
	バックホウ運転		日	2				単 62号
	諸雑費(率+まるめ)		式	1				
	合計							
	単価							円/m

2次単価表

単価使用年月	2026.06
歩掛適用年月	2026.06
労務調整係数	1.000-00000 0.0 0

単 47号	水路工各種材料費		単位	m	単位数量	10	単価	
名称・規格		条件	単位	数量	単価	金額	摘要	
	再生クッション RC-40		m3	2.52				
	遮水シート 遮水シート(軟質塩化ビニル)t=1.0		m2	13.86				
	吸出し防止材 吸出し防止シート		m2	6.05				
	諸雑費(まるめ)		式	1				
	合計							
	単価						円/m	

2次単価表

単価使用年月	2026.06
歩掛適用年月	2026.06
労務調整係数	1.000-00000 0.0 0

単 48号	拾石積(裏石積) 厚さ20cm, 18- 8-25(20) 高炉	単位	m2	単位数量	50	単価	
名称・規格		条件	単位	数量	単価	金額	摘要
	割栗石 150-200mm		m3	11.4			
	生コンクリート 18-8-25(20) 高炉		m3	1.7			
	土木一般世話役		人	2			
	普通作業員		人	20			
	合計						
	単価						円/m2

2次単価表

単価使用年月	2026.06
歩掛適用年月	2026.06
労務調整係数	1.000-00000 0.0 0

単 49号	構造物とりこわし 無筋構造物, 機械施工	単位	m3	単位数量	1	単価	
名称・規格		条件	単位	数量	単価	金額	摘要
無筋構造物 昼間 機械施工 制約無			m3	1			
諸雑費(まるめ)			式	1			
合計							
単価							円/m3

2次単価表

単価使用年月	2026.06
歩掛適用年月	2026.06
労務調整係数	1.000-00000 0.0 0

単 50号	構造物取壊し 無筋構造物, 機械施工	単位	m3	単位数量	10	単価	
名称・規格		条件	単位	数量	単価	金額	摘要
無筋構造物			m3	10			
合計							
単価							円/m3

2次単価表

単価使用年月	2026.06
歩掛適用年月	2026.06
労務調整係数	1.000-00000 0.0 0

単 51号	処分費(m3)	条件	単位	m3	単位数量	金額	単価	摘要
名称・規格		条件	単位	数量	単価	金額	摘要	
	処分費 Co殻(無筋)		m3	100				
	合計							
	単価						円/m3	

2次単価表

単価使用年月	2026.06
歩掛適用年月	2026.06
労務調整係数	1.000-00000 0.0 0

単 52号	処分費(t)	条件	単位	t	単位数量	金額	単価	摘要
名称・規格		条件	単位	数量	単価	金額	摘要	
	処分費 処分費(廃プラ)		t	100				
	合計							
	単価						円/t	

2次単価表

単価使用年月	2026.06
歩掛適用年月	2026.06
労務調整係数	1.000-00000 0.0 0

単 53号	敷鉄板設置・撤去 設置・撤去		単位	m2	単位数量	100	単価	
名称・規格		条件	単位	数量	単価	金額	摘要	
	土木一般世話役		人	0.6				
	とび工		人	0.6				
	普通作業員		人	0.6				
	ハックホリ(クローラ型)運転		日	0.6				単 63号
	諸雑費(率+まるめ)		式	1				
	合計							
	単価							円/m2

2次単価表

単価使用年月	2026.06
歩掛適用年月	2026.06
労務調整係数	1.000-00000 0.0 0

単 54号	敷鉄板賃料	22×1,524×3,048(mm),無,150日,無,有	単位	枚	単位数量	1	単価	
名称・規格		条件	単位	数量	単価	金額	摘要	
	敷き鉄板賃料 22×1524×3048mm	供用日数:150日	枚	1				
	整備費(敷鉄板) 22×1524×3048mm		枚	1				
	諸雑費(まるめ)		式	1				
	合計							
	単価							円/枚

2次単価表

単価使用年月	2026.06
歩掛適用年月	2026.06
労務調整係数	1.000-00000 0.0 0

単 55号	大型土のう設置		単位	袋	単位数量	1	単価	
名称・規格		条件	単位	数量	単価	金額	摘要	
	積込(ルース)	土砂, 土量50,000m3未満	m3	0.83				
	大型土のう工 製作・設置, 購入土		袋	1			単 64号	
	土砂等運搬	標準, ハックホ山積0.8m3(平積0.6m3), 土砂(岩塊・玉石混り土含む), 無し, 5 .5km以下	m3	0.83				
	合計							
	単価						円/袋	

2次単価表

単価使用年月	2026.06
歩掛適用年月	2026.06
労務調整係数	1.000-00000 0.0 0

単 56号	大型土のう撤去	単位	袋	単位数量	1	単価	
名称・規格		条件	単位	数量	単価	金額	摘要
	土砂等運搬	標準,バックホウ山積0.8m ³ (平積0.6m ³),土砂(岩塊・玉石混り土含む),無し,5.5km以下	m ³	0.83			
	大型土のう工撤去,6m以下		袋	1			単 65号
	合計						
	単価						円/袋

2次単価表

単価使用年月	2026.06
歩掛適用年月	2026.06
労務調整係数	1.000-00000 0.0 0

単 57号	敷砂利設置		単位	m3	単位数量	1	単価	
名称・規格		条件	単位	数量	単価	金額	摘要	
	整地 敷均し(ルーズ), 標準(10,000m3未満)		m3	1				
	再生クラッシュラン RC-40		m3	1				
	割栗石小型車割増		m3	1				
	合計							
	単価						円/m3	

2次単価表

単価使用年月	2026.06
歩掛適用年月	2026.06
労務調整係数	1.000-00000 0.0 0

単 58号	敷砂利撤去		単位	m3	単位数量	1	単価	
名称・規格		条件	単位	数量	単価	金額	摘要	
	積込(ル-ス) 土砂, 土量50,000m3未満		m3	1				
	土砂等運搬	標準, バックホウ山積0.8m3(平積0.6m3), 土砂(岩塊・玉石混り土含む), 無し, 5 .5km以下	m3	1				
	処分費 土砂		m3	1				
合計								
単価								円/m3

2次単価表

単価使用年月	2026.06
歩掛適用年月	2026.06
労務調整係数	1.000-00000 0.0 0

単 59号	不整地運搬車[クローラ・カーゴ・クレーン付] 2t積 吊能力1t		単位	日	単位数量	1	単価	
名称・規格		条件	単位	数量	単価	金額	摘要	
	運転手(特殊)		人	1				
	軽油		L	38				
	不整地運搬車[クローラ・カーゴ・クレーン装置付] 2t積 吊能力1t		日	1				
	諸雑費(まるめ)		式	1				
	合計							
	単価							円/日

2次単価表

単価使用年月	2026.06
歩掛適用年月	2026.06
労務調整係数	1.000-00000 0.0 0

単 60号	仮設材等の運搬 (鋼矢板、H形鋼、覆工板、敷鉄板等)	北海道・東北・北陸・中・四国・九州, 26 .3km, 12m以内, 各種(実数入力), 0, 無	単位	t	単位数量	1	単価	
名称・規格		条件	単位	数量	単価	金額	摘要	
	基本運賃区分B 製品長12m以内 30kmまで		t	1				
	諸雑費(まるめ)		式	1				
	合計							
	単価							円/t

2次単価表

単価使用年月	2026.06
歩掛適用年月	2026.06
労務調整係数	1.000-00000 0.0 0

単 61号	仮設材等の積込み取卸し費	積込み、取卸し(往復分)	単位	t	単位数量	1	単価	
名称・規格		条件	単位	数量	単価	金額	摘要	
	積込み、取卸し費(仮設材等)		t	2				
	合計							
	単価							円/t

3次単価表

単価使用年月	2026.06
歩掛適用年月	2026.06
労務調整係数	1.000-00000 0.0 0

単 62号	名称・規格	条件	単位	日	単位数量	金額	単価	摘要
	バックホリ運転					1		
	名称・規格	条件	単位	数量	単価	金額		摘要
	運転手(特殊)		人	1				
	軽油		L	43				
	バックホリ(クローラ) [標準・クレーン機能付き] 排ガス型(第2次) 山積0.28m3 1.7t吊	機械条件: 供用 持込	供用日	1.52				
	合計							
	単価						円/日	

3次単価表

単価使用年月	2026.06
歩掛適用年月	2026.06
労務調整係数	1.000-00000 0.0 0

単 63号	ハックホウ(クローラ型)運転		単位	日	単位数量	1	単価	
名称・規格		条件	単位	数量	単価	金額	摘要	
	運転手(特殊)		人	1				
	軽油		L	155				
	ハックホウ(クローラ) [標準・クレーン機能付き] 山積0.8m3(平積0.6m3)2.9t吊		日	1.06				
	諸雑費(まるめ)		式	1				
	合計							
	単価						円/日	

3次単価表

単価使用年月	2026.06
歩掛適用年月	2026.06
労務調整係数	1.000-00000 0.0 0

単 64号	大型土のう工 製作・設置, 購入土		単位	袋	単位数量	10	単価	
名称・規格		条件	単位	数量	単価	金額	摘要	
	土木一般世話役		人	0.44				
	特殊作業員		人	0.44				
	普通作業員		人	0.44				
	大型土のう袋材 H=1.08m W=1.1m		袋	10				
	バックホウ(クローラ型) 運転 製作・設置, 5m以下		日	0.45				単 66号
	諸雑費(率+まるめ)		式	1				
	合計							
	単価							円/袋

3次単価表

単価使用年月	2026.06
歩掛適用年月	2026.06
労務調整係数	1.000-00000 0.0 0

単 65号	大型土のう工 撤去, 6m以下		単位	袋	単位数	10	単価	
名称・規格		条件	単位	数量	単価	金額	摘要	
	土木一般世話役		人	0.13				
	特殊作業員		人	0.13				
	バックホウ(クローラ型)運転 撤去, 6m以下		日	0.13				単 67号
	諸雑費(率+まるめ)		式	1				
	合計							
	単価							円/袋

4次単価表

単価使用年月	2026.06
歩掛適用年月	2026.06
労務調整係数	1.000-00000 0.0 0

単 66号	ハックホウ(クロー型)運転 製作・設置, 5m以下		単位	日	単位数量	1	単価	
名称・規格		条件	単位	数量	単価	金額	摘要	
	運転手(特殊)		人	1				
	軽油		L	75				
	ハックホウ(クロー)後方超小旋回クレーン山積0.45m3		日	1.28				
	諸雑費(まるめ)		式	1				
	合計							
	単価							円/日

4次単価表

単価使用年月	2026.06
歩掛適用年月	2026.06
労務調整係数	1.000-00000 0.0 0

単 67号	ハックホウ(クローラ)運転 撤去,6m以下		単位	日	単位数量	1	単価	
名称・規格		条件	単位	数量	単価	金額	摘要	
	運転手(特殊)		人	1				
	軽油		L	118				
	ハックホウ(クローラ)[標準・クレーン機能付き]山積0.8m3		日	1.21				
	諸雑費(まるめ)		式	1				
	合計							
	単価							円/日

機労材集計リスト（機械）

工事名	R 8 三土 大川持地すべり 三・山城大川持 山腹水路工事（難） （企育）					
単価コード	名 称	規 格	単 位	数 量	金 額	摘 要
L001010004	バックホウ(クローラ) [標準・クレーン機能付き]	山積0.8m3(平積0.6m3)2.9t吊	日	0.12	1,377	
M000202100	バックホウ(クローラ) [標準・クレーン機能付き]	排ガス型(第2次) 山積0.28m3 1.7t吊	供用日	51.984	418,991	
M000202142	バックホウ(クローラ型) [標準型]	排ガスク対策型(2014年規制) 山積0.8m3	供用日	1.68	36,121	
M000301005	ダンプトラック[オンロード・ディーゼル]	10t積級	供用日	17.788	370,767	
M000302010	トラック[クレーン装置付]	ベーストラック2t積 吊能力2.9t	供用日	1.883	14,479	
	合計額				841,735	

見積単価一覧表

名称	規格	単位	単価	備考
処分費	土砂	m3	2,700	運搬距離 L=4.2km
処分費	廃プラスチック	t	28,500	運搬距離 L=22.5km
処分費	Co殻（無筋）	m3	4,200	運搬距離 L=12.1km
樹脂製U型水路	700*700	m	42,450	
高密度ポリエチレン管	ダブル,有孔管,φ150	m	3,800	
再生クラッシュラン RC-40		m3	4,500	
遮水シート	(軟質塩化ビニル)t=1.0	m2	1,500	
吸出し防止材		m2	1,000	
樹脂製U型水路	400*400	m	16,700	
樹脂製U型水路	600*600	m	30,350	
コンクリート	小型構造物,バックホウ(クレーン機能付)打設,18-8-25(高炉),一般養生,全ての費用	m3	49,500	
型枠	一般型枠,小型構造物	m2	9,800	
基礎碎石	7.5cmを超え12.5cm以下,再生クラッシュラン 40~0,全ての費用	m2	2,000	
コンクリート	小型構造物,バックホウ(クレーン機能付)打設,24-12-25(20)(高炉),一般養生,全ての費用	m3	50,200	
鉄筋	SD345 D13,全ての費用	t	180,000	
硬質塩化ビニル管(一般管) VP-65		m	1,200	
吸出し防止材設置		m2	600	
割栗石 150-200mm		m3	8,200	
生コンクリート	18-8-25(20) 高炉	m3	29,000	
コンクリート構造物とりこわし	無筋構造物 昼間 機械施工 制約無	m3	32,300	
石積とりこわし	無筋構造物 昼間 機械施工 制約無	m3	16,800	
コルゲートフリューム撤去	550×550を超え750×750以下	m	5,200	
路体(築堤)盛土	2.5m以上4.0m未満	m3	1,500	
積込(ルース)	土砂,土量50,000m3未満	m3	250	
暗渠排水管	据付・撤去	m	2,000	
暗渠排水管	据付・撤去,波状管,200~400mm,要,全ての費用	m	7,000	
整地	敷均し(ルース),標準(10,000m3未満),無し	m3	200	

数 量 総 括 表

工事区分	工 種	種 別	細 別	規 格	単 位	数 量	計上数量	摘 要
			樹脂製U型水路	400x400	m	66.83	67	分岐A
			暗渠パイプ	φ 150有孔管	m	10.00		【10m当たり】
			基礎碎石	RC-40	m ³	1.313		【10m当たり】
			吸出し防止材	t=10mm 9.8kN/m	m ²	5.498		【10m当たり】
			遮水シート		m ²	9.600		【10m当たり】
			樹脂製U型水路	600x600	m	45.96	46	分岐B
			暗渠パイプ	φ 150有孔管	m	10.00		【10m当たり】
			基礎碎石	RC-40	m ³	1.813		【10m当たり】
			吸出し防止材	t=10mm 9.8kN/m	m ²	5.498		【10m当たり】
			遮水シート		m ²	11.600		【10m当たり】
		現場打床版						
			1号床版	1450x1000 t=150	m ²	1.45	1.0	
			コンクリート	$\sigma_{ck} \geq 18\text{N/mm}^2$	m ³	0.2	0.2	
			型枠	小型構造物	m ²	1.6	2	
			鉄筋	SD345, D13, L=1070	kg	14.8	15	0.015(t)
			1号床版桁		m	2.00	2.0	
			コンクリート	$\sigma_{ck} \geq 18\text{N/mm}^2$	m ³	0.15	0.2	
			型枠	小型構造物	m ²	1.35	1	
			2号床版	1080x1000 t=150	m ²	1.08	1.0	
			コンクリート	$\sigma_{ck} \geq 18\text{N/mm}^2$	m ³	0.16	0.2	
			型枠	小型構造物	m ²	1.10	1	

数 量 総 括 表

工事区分	工 種	種 別	細 別	規 格	単 位	数 量	計上数量	摘 要
			鉄筋	SD345, D13, L=1070	kg	10.87	11	0.011(t)
			2号床版桁		m	2.00	2.0	
			コンクリート	$\sigma_{ck} \geq 18\text{N/mm}^2$	m ³	0.18	0.2	
			型枠	小型構造物	m ²	1.63	2	
			3号床版	1300x1000 t=150	m ²	1.30	1.0	
			コンクリート	$\sigma_{ck} \geq 18\text{N/mm}^2$	m ³	0.20	0.2	
			型枠	小型構造物	m ²	1.39	1	
			鉄筋	SD345, D13, L=1070	kg	13.04	13	0.013(t)
			3号床版桁		m	2.00	2.0	
			コンクリート	$\sigma_{ck} \geq 18\text{N/mm}^2$	m ³	0.14	0.1	
			型枠	小型構造物	m ²	1.27	1	
	法覆工							
		石積工						
			練石積	t=200	m ²	111.30	111	
			水抜きパイプ	VP φ 65	m	7.42	7.0	
			吸出防止材	300x300x30	箇所	37	37	
	付帯工							
		平張コンクリート						
			張りコンクリート	t=100	m ²	275.37	275	
					m ³	27.54	28	
			同上型枠		m ²	68.17	68	
			基礎碎石	RC-40、t=100	m ²	275.37	275	

数 量 総 括 表

工事区分	工 種	種 別	細 別	規 格	単 位	数 量	計上数量	摘 要
		水路接続工						
			1号水路接続部		箇所	1	1	
			コンクリート	$\sigma_{ck} \geq 18\text{N/mm}^2$	m^3	0.11	0.1	
			型枠	小型構造物	m^2	0.80	0.8	
			2号水路接続部		箇所	1	1	
			コンクリート	$\sigma_{ck} \geq 18\text{N/mm}^2$	m^3	0.08	0.1	
			型枠	小型構造物	m^2	0.74	0.7	
			3号水路接続部		箇所	1	1	
			コンクリート	$\sigma_{ck} \geq 18\text{N/mm}^2$	m^3	0.10	0.1	
			型枠	小型構造物	m^2	0.64	0.6	
			4号水路接続部		箇所	1	1	
			コンクリート	$\sigma_{ck} \geq 18\text{N/mm}^2$	m^3	0.22	0.2	
			型枠	小型構造物	m^2	0.92	0.9	
			5号水路接続部		箇所	1	1	
			コンクリート	$\sigma_{ck} \geq 18\text{N/mm}^2$	m^3	0.07	0.1	
			型枠	小型構造物	m^2	0.58	0.6	
			6号水路接続部		箇所	1	1	
			コンクリート	$\sigma_{ck} \geq 18\text{N/mm}^2$	m^3	0.12	0.1	
			型枠	小型構造物	m^2	0.74	0.7	
			7号水路接続部		箇所	1	1	
			コンクリート	$\sigma_{ck} \geq 18\text{N/mm}^2$	m^3	0.14	0.1	
			型枠	小型構造物	m^2	0.70	0.7	
			8号水路接続部		箇所	1	1	

数 量 総 括 表

工事区分	工 種	種 別	細 別	規 格	単 位	数 量	計上数量	摘 要
			コンクリート	$\sigma_{ck} \geq 18\text{N/mm}^2$	m ³	0.18	0.2	
			型枠	小型構造物	m ²	0.72	0.7	
			9号水路接続部		箇所	1	1	
			コンクリート	$\sigma_{ck} \geq 18\text{N/mm}^2$	m ³	0.18	0.2	
			型枠	小型構造物	m ²	0.80	0.8	
			10号水路接続部		箇所	1	1	
			コンクリート	$\sigma_{ck} \geq 18\text{N/mm}^2$	m ³	0.19	0.2	
			型枠	小型構造物	m ²	0.78	0.8	
			11号水路接続部		箇所	1	1	
			コンクリート	$\sigma_{ck} \geq 18\text{N/mm}^2$	m ³	0.07	0.1	
			型枠	小型構造物	m ²	0.68	0.7	
			12号水路接続部		箇所	1	1	
			コンクリート	$\sigma_{ck} \geq 18\text{N/mm}^2$	m ³	0.10	0.1	
			型枠	小型構造物	m ²	0.80	0.8	
			13号水路接続部		箇所	1	1	
			コンクリート	$\sigma_{ck} \geq 18\text{N/mm}^2$	m ³	0.20	0.2	
			型枠	小型構造物	m ²	0.84	0.8	
			14号水路接続部		箇所	1	1	
			コンクリート	$\sigma_{ck} \geq 18\text{N/mm}^2$	m ³	0.04	0.1	
			型枠	小型構造物	m ²	0.24	0.2	
			15号水路接続部		箇所	1	1	
			コンクリート	$\sigma_{ck} \geq 18\text{N/mm}^2$	m ³	0.05	0.1	
			型枠	小型構造物	m ²	0.44	0.4	

作業土工		土 積 計 算 書															
測 点	点 間 距	平 均 距 離	床掘 左岸			床掘 右岸			断面積	平 均	数 量	断面積	平 均	数 量	断面積	平 均	数 量
			断面積	平 均	数 量	断面積	平 均	数 量									
本線																	
NO. 0			0.7			0.5											
NO. 0 + 4.45	4.450m		0.7	0.70	3.1	0.6	0.55	2.4									
NO. 0 + 7.20	2.750m		0.5	0.60	1.7	1.0	0.80	2.2									
NO. 1	12.800m		0.8	0.65	8.3	0.6	0.80	10.2									
IP. 2	7.070m		0.5	0.65	4.6	0.6	0.60	4.2									
NO. 2	12.930m		0.6	0.55	7.1	0.2	0.40	5.2									
NO. 2 + 6.50	6.500m		0.6	0.60	3.9	0.5	0.35	2.3									
NO. 2 + 9.70	3.200m		0.4	0.50	1.6	0.5	0.50	1.6									
NO. 3	10.300m		0.6	0.50	5.2	1.0	0.75	7.7									
EP	2.118m		0.5	0.55	1.2	0.7	0.85	1.8									
小計	62.118m																
分岐A																	
ANO. 0			0.1			0.2											
ANO. 1	20.000m		0.2	0.15	3.0	0.2	0.20	4.0									
AIP. 1	2.122m		0.1	0.15	0.3	0.1	0.15	0.3									
AIP. 2	14.317m		0.2	0.15	2.1	0.2	0.15	2.1									
ANO. 2	3.561m		0.1	0.15	0.5	0.2	0.20	0.7									
ANO. 2 + 9.75	9.750m		0.1	0.10	1.0	0.2	0.20	2.0									
ANO. 2 + 12.35	2.600m		0.1	0.10	0.3	0.1	0.15	0.4									
ANO. 3	7.650m		0.2	0.15	1.1	0.1	0.10	0.8									
AEP	8.198m		0.1	0.15	1.2	0.1	0.10	0.8									
小計	68.198m																
分岐B																	
BNO. 0			0.6			0.6											
BNO. 0 + 9.00	9.000m		0.5	0.55	5.0	0.6	0.60	5.4									
BNO. 0 + 10.90	1.900m		0.8	0.65	1.2	0.7	0.65	1.2									
BNO. 1	9.100m		0.9	0.85	7.7	0.5	0.60	5.5									
BIP. 2	3.865m		0.6	0.75	2.9	0.7	0.60	2.3									
BIP. 3	12.685m		0.7	0.65	8.2	0.7	0.70	8.9									
BNO. 2	3.450m		0.7	0.70	2.4	0.6	0.65	2.2									
BEP	7.249m		0.6	0.65	4.7	0.5	0.55	4.0									
小計	47.249m																
合 計	177.6m				78.3m3			78.2m3	156.5m3								

作業土工		土 積 計 算 書															
測 点	点 間 距	平 均 距 離	埋戻 左岸			埋戻 右岸			断面積	平 均	数 量	断面積	平 均	数 量	断面積	平 均	数 量
			断面積	平 均	数 量	断面積	平 均	数 量									
本線																	
NO. 0			0.5			0.5											
NO. 0 + 4.45	4.450m		0.5	0.50	2.2	0.5	0.50	2.2									
NO. 0 + 7.20	2.750m		0.6	0.55	1.5	0.5	0.50	1.4									
NO. 1	12.800m		0.5	0.55	7.0	0.5	0.50	6.4									
IP. 2	7.070m		0.5	0.50	3.5	0.5	0.50	3.5									
NO. 2	12.930m		0.5	0.50	6.5	0.1	0.30	3.9									
NO. 2 + 6.50	6.500m		0.5	0.50	3.3	0.5	0.30	2.0									
NO. 2 + 9.70	3.200m		0.6	0.55	1.8	0.5	0.50	1.6									
NO. 3	10.300m		0.5	0.55	5.7	0.5	0.50	5.2									
EP	2.118m		0.5	0.50	1.1	0.5	0.50	1.1									
小計	62.118m																
分岐A																	
ANO. 0			0.2			0.2											
ANO. 1	20.000m		0.2	0.20	4.0	0.2	0.20	4.0									
AIP. 1	2.122m		0.3	0.25	0.5	0.3	0.25	0.5									
AIP. 2	14.317m		0.3	0.30	4.3	0.2	0.25	3.6									
ANO. 2	3.561m		0.3	0.30	1.1	0.2	0.20	0.7									
ANO. 2 + 9.75	9.750m		0.3	0.30	2.9	0.2	0.20	2.0									
ANO. 2 + 12.35	2.600m		0.3	0.30	0.8	0.3	0.25	0.7									
ANO. 3	7.650m		0.3	0.30	2.3	0.3	0.30	2.3									
AEP	8.198m		0.5	0.40	3.3	0.3	0.30	2.5									
小計	68.198m																
分岐B																	
BNO. 0			0.5			0.4											
BNO. 0 + 9.00	9.000m		0.5	0.50	4.5	0.5	0.45	4.1									
BNO. 0 + 10.90	1.900m		0.5	0.50	1.0	0.5	0.50	1.0									
BNO. 1	9.100m		0.5	0.50	4.6	0.5	0.50	4.6									
BIP. 2	3.865m		0.4	0.45	1.7	0.4	0.45	1.7									
BIP. 3	12.685m		0.5	0.45	5.7	0.5	0.45	5.7									
BNO. 2	3.450m		0.5	0.50	1.7	0.5	0.50	1.7									
BEP	7.249m		0.5	0.50	3.6	0.5	0.50	3.6									
小計	47.249m																
合 計	177.6m				74.6m3			66.0m3	140.6m3								

構造物取壊し工			土 積 計 算 書														
測 点	点 間 距	平 均 距 離	Co構造物取壊し 左岸			Co構造物取壊し 右岸			断面積	平 均	数 量	断面積	平 均	数 量	断面積	平 均	数 量
			断面積	平 均	数 量	断面積	平 均	数 量									
本線																	
NO. 0			0.03			0.03											
NO. 0 + 4.45	4.450m		0.05	0.04	0.2	0.05	0.04	0.2									
NO. 0 + 7.20	2.750m		0.04	0.05	0.1	0.03	0.04	0.1									
NO. 1	12.800m		0.03	0.04	0.5	0.03	0.03	0.4									
IP. 2	7.070m		0.03	0.03	0.2	0.03	0.03	0.2									
NO. 2	12.930m		0.03	0.03	0.4	0.02	0.03	0.4									
NO. 2 + 6.50	6.500m		0.05	0.04	0.3	0.05	0.04	0.3									
NO. 2 + 9.70	3.200m		0.03	0.04	0.1	0.03	0.04	0.1									
NO. 3	10.300m		0.03	0.03	0.3	0.03	0.03	0.3									
EP	2.118m		0.03	0.03	0.1	0.03	0.03	0.1									
小計	62.118m																
分岐A																	
ANO. 0			0.03			0.00											
ANO. 1	20.000m		0.03	0.03	0.6	0.03	0.02	0.4									
AIP. 1	2.122m		0.04	0.04	0.1	0.04	0.04	0.1									
AIP. 2	14.317m		0.04	0.04	0.6	0.04	0.04	0.6									
ANO. 2	3.561m		0.03	0.04	0.1	0.03	0.04	0.1									
ANO. 2 + 9.75	9.750m		0.03	0.03	0.3	0.03	0.03	0.3									
ANO. 2 + 12.35	2.600m		0.04	0.04	0.1	0.04	0.04	0.1									
ANO. 3	7.650m		0.03	0.04	0.3	0.03	0.04	0.3									
AEP	8.198m		0.04	0.04	0.3	0.04	0.04	0.3									
小計	68.198m																
分岐B																	
BNO. 0			0.03			0.03											
BNO. 0 + 9.00	9.000m		0.03	0.03	0.3	0.04	0.04	0.4									
BNO. 0 + 10.90	1.900m		0.08	0.06	0.1	0.08	0.06	0.1									
BNO. 1	9.100m		0.03	0.06	0.5	0.03	0.06	0.5									
BIP. 2	3.865m		0.03	0.03	0.1	0.03	0.03	0.1									
BIP. 3	12.685m		0.03	0.03	0.4	0.03	0.03	0.4									
BNO. 2	3.450m		0.03	0.03	0.1	0.03	0.03	0.1									
BEP	7.249m		0.04	0.04	0.3	0.04	0.04	0.3									
小計	47.249m																
合 計	177.6m				6.4m3			6.2m3			12.6m3						

構造物取壊し工			土 積 計 算 書														
測 点	点 間 距	平 均 距 離	石積取壊し 左岸			石積取壊し 右岸			断面積	平 均	数 量	断面積	平 均	数 量	断面積	平 均	数 量
			断面積	平 均	数 量	断面積	平 均	数 量									
本線																	
NO. 0			0.0			0.0											
NO. 0 + 4.45	4.450m		0.5	0.25	1.1	0.5	0.25	1.1									
NO. 0 + 7.20	2.750m		0.0	0.25	0.7	0.0	0.25	0.7									
NO. 1	12.800m		0.7	0.35	4.5	0.0	0.00	0.0									
IP. 2	7.070m		0.5	0.60	4.2	0.5	0.25	1.8									
NO. 2	12.930m		0.0	0.25	3.2	0.0	0.25	3.2									
NO. 2 + 6.50	6.500m		0.0	0.00	0.0	0.0	0.00	0.0									
NO. 2 + 9.70	3.200m		0.0	0.00	0.0	0.0	0.00	0.0									
NO. 3	10.300m		0.0	0.00	0.0	0.5	0.25	2.6									
EP	2.118m		0.0	0.00	0.0	0.0	0.25	0.5									
小計	62.118m																
分岐A																	
ANO. 0			0.0			0.0											
ANO. 1	20.000m		0.0	0.00	0.0	0.0	0.00	0.0									
AIP. 1	2.122m		0.0	0.00	0.0	0.0	0.00	0.0									
AIP. 2	14.317m		0.0	0.00	0.0	0.0	0.00	0.0									
ANO. 2	3.561m		0.0	0.00	0.0	0.0	0.00	0.0									
ANO. 2 + 9.75	9.750m		0.0	0.00	0.0	0.0	0.00	0.0									
ANO. 2 + 12.35	2.600m		0.0	0.00	0.0	0.0	0.00	0.0									
ANO. 3	7.650m		0.0	0.00	0.0	0.0	0.00	0.0									
AEP	8.198m		0.0	0.00	0.0	0.0	0.00	0.0									
小計	68.198m																
分岐B																	
BNO. 0			0.1			0.0											
BNO. 0 + 9.00	9.000m		0.0	0.05	0.5	0.0	0.00	0.0									
BNO. 0 + 10.90	1.900m		1.6	0.80	1.5	0.0	0.00	0.0									
BNO. 1	9.100m		0.0	0.80	7.3	0.0	0.00	0.0									
BIP. 2	3.865m		0.0	0.00	0.0	0.0	0.00	0.0									
BIP. 3	12.685m		0.0	0.00	0.0	0.0	0.00	0.0									
BNO. 2	3.450m		0.0	0.00	0.0	0.0	0.00	0.0									
BEP	7.249m		0.0	0.00	0.0	0.0	0.00	0.0									
小計	47.249m																
合 計	177.6m				23.0m2			9.9m2			32.9m2						

排水構造物撤去工

土 積 計 算 書

測 点	点 間 距 離	平 均 距 離												
			断面積	平 均	数 量	断面積	平 均	数 量	断面積	平 均	数 量	断面積	平 均	数 量
			コルゲートフリューム撤去											
			L=62.10+68.15+47.20											
			= 177.45 m											

床版工						
細 別	規 格	記号	計 算 式	単 位	合 計	備 考
箇所				箇所	3.00	
1号床版						
コンクリート	$\sigma_{ck} \geq 18\text{N/mm}^2$			m^3	0.22	
型枠	小型構造物			m^2	1.59	
鉄筋	SD345, D13 L=1070			kg	14.81	
1号床版桁						
コンクリート	$\sigma_{ck} \geq 18\text{N/mm}^2$			m^3	0.15	
型枠	小型構造物			m^2	1.35	
2号床版						
コンクリート	$\sigma_{ck} \geq 18\text{N/mm}^2$			m^3	0.16	
型枠	小型構造物			m^2	1.10	
鉄筋	SD345, D13 L=1070			kg	10.87	
2号床版桁						
コンクリート	$\sigma_{ck} \geq 18\text{N/mm}^2$			m^3	0.18	
型枠	小型構造物			m^2	1.63	
3号床版						
コンクリート	$\sigma_{ck} \geq 18\text{N/mm}^2$			m^3	0.20	
型枠	小型構造物			m^2	1.39	
鉄筋	SD345, D13 L=1070			kg	13.04	
3号床版桁						
コンクリート	$\sigma_{ck} \geq 18\text{N/mm}^2$			m^3	0.14	
型枠	小型構造物			m^2	1.27	

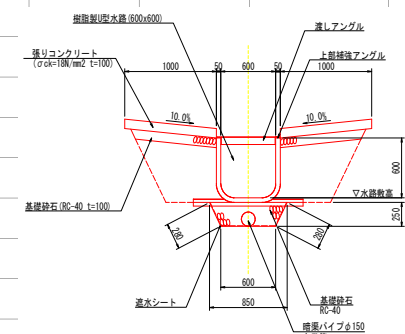
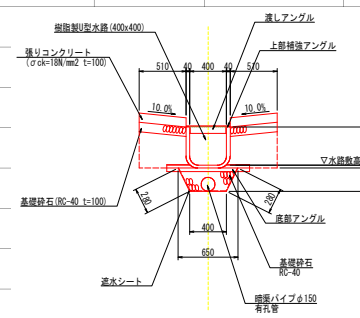
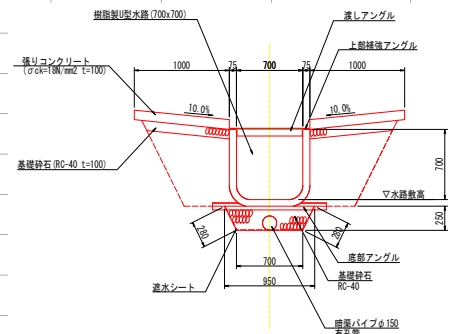
練石積 数量計算書

測点	距離 (上端) (m)	距離 (下端) (m)	平均距離 (m)	算出距離 (m)	直高 (m)	平均 直高 (m)	数量 (m2)	備考	
本線 右岸									
No. 0+3.00			—	—	0.200	—	—		
No. 0+4.45	1.450	1.450	1.450	1.450	0.700	0.450	0.65		
No. 0+7.20	2.750	2.750	2.750	2.750	1.500	1.100	3.03		
No. 1	12.800	12.800	12.800	12.800	0.400	0.950	12.16		
IP. 2	7.070	7.070	7.070	7.070	0.700	0.550	3.89		
No. 1+16.00	8.930	8.930	8.930	8.930	0.700	0.700	6.25		
小計	33.000	33.000					25.98		
No. 2+9.70					0.800				
No. 3	10.300	10.300	10.300	10.300	1.300	1.050	10.82		
小計	10.300	10.300					10.82		
本線 左岸									
No. 0+3.00					0.200				
No. 0+4.45	1.450	1.450	1.450	1.450	0.800	0.500	0.73		
No. 0+7.20	2.750	2.750	2.750	2.750	0.200	0.500	1.38		
小計	4.200	4.200					2.11		
No. 0+11.50					0.800				
No. 1	8.500	8.500	8.500	8.500	0.800	0.800	6.80		
IP. 2	7.070	7.070	7.070	7.070	0.600	0.700	4.95		
No. 2	12.930	12.930	12.930	12.930	0.400	0.500	6.47		
No. 2+6.50	6.500	6.500	6.500	6.500	0.500	0.450	2.93		
No. 2+9.70	3.200	3.200	3.200	3.200	2.200	1.350	4.32		
No. 3	10.300	10.300	10.300	10.300	0.400	1.300	13.39		
小計	48.500	48.500					38.86		
分岐B 右岸									
BNo. 0+5.00			—	—	0.200	—	—		
BNo. 0+9.00	4.000	4.000	4.000	4.000	0.700	0.450	1.80		
BNo. 0+10.90	1.900	1.900	1.900	1.900	0.600	0.650	1.24		
BNo. 1	9.100	9.100	9.100	9.100	0.300	0.450	4.10		
小計	15.000	15.000					7.14		
分岐B 左岸									
BNo. 0+10.90			—	—	1.900	—	—		
BNo. 1	9.100	9.100	9.100	9.100	0.600	1.250	11.38		
小計	9.100	9.100					11.38		
BNo. 2					0.400				
BEP	7.249	7.249	7.249	7.249	0.500	0.450	3.26		
小計	7.249	7.249					3.26		
合計	127.35	127.35					99.55	m2	
			斜比(1:0.5)=		1.118	斜比考慮合計		111.30	m2
水抜きパイプ	L=111.30*0.20/3						7.42	m	
吸出防止材	N=111.30/3						37	箇所	

張りコンクリート

土 積 計 算 書

測 点	点 間 離	平 均 間 離												
			断面積	平 均	数 量	断面積	平 均	数 量	断面積	平 均	数 量	断面積	平 均	数 量
	本線区間		L=4.47+13.40+6.90+13.40+6.74+10.56+2.17											
			=	57.64	m									
	張りコンクリート		A=57.64*(1.00+1.00)											
			=	115.28	m ²									
	同上型枠		A=57.64*(0.100*4)											
			=	23.06	m ²									
	分岐A区間		L=20.56+1.72+14.15+3.66+10.02+8.07+8.65											
			=	66.83	m									
	張りコンクリート		A=66.83*(0.510+0.510)											
			=	68.17	m ²									
	同上型枠		A=66.83*(0.100*4)											
			=	26.73	m ²									
	分岐B区間		L=9.28+9.53+3.54+12.43+3.62+7.56											
			=	45.96	m									
	張りコンクリート		A=45.96*(1.00+1.00)											
			=	91.92	m ²									
	同上型枠		A=45.96*(0.100*4)											
			=	18.38	m ²									



水路接続工						
細 別	規 格	記号	計 算 式	単 位	合 計	備 考
1号水路接続部			NO. 0	箇所	1. 0	
コンクリート	$\sigma_{ck} \geq 18\text{N/mm}^2$			m^3	0. 11	
型枠	小型構造物			m^2	0. 80	
2号水路接続部			NO. 0+4. 45	箇所	1. 0	
コンクリート	$\sigma_{ck} \geq 18\text{N/mm}^2$			m^3	0. 08	
型枠	小型構造物			m^2	0. 74	
3号水路接続部			NO. 0+7. 20	箇所	1. 0	
コンクリート	$\sigma_{ck} \geq 18\text{N/mm}^2$			m^3	0. 10	
型枠	小型構造物			m^2	0. 64	
4号水路接続部			IP. 2	箇所	1. 0	
コンクリート	$\sigma_{ck} \geq 18\text{N/mm}^2$			m^3	0. 22	
型枠	小型構造物			m^2	0. 92	
5号水路接続部			NO. 2+6. 50	箇所	1. 0	
コンクリート	$\sigma_{ck} \geq 18\text{N/mm}^2$			m^3	0. 07	
型枠	小型構造物			m^2	0. 58	

水路接続工						
細 別	規 格	記号	計 算 式	単 位	合 計	備 考
6号水路接続部			NO. 2+9. 70	箇所	1. 0	
コンクリート	$\sigma_{ck} \geq 18\text{N/mm}^2$			m^3	0. 12	
型枠	小型構造物			m^2	0. 74	
7号水路接続部			EP	箇所	1. 0	
コンクリート	$\sigma_{ck} \geq 18\text{N/mm}^2$			m^3	0. 14	
型枠	小型構造物			m^2	0. 70	
8号水路接続部			ANO. 0	箇所	1. 0	
コンクリート	$\sigma_{ck} \geq 18\text{N/mm}^2$			m^3	0. 18	
型枠	小型構造物			m^2	0. 72	
9号水路接続部			AIP. 1	箇所	1. 0	
コンクリート	$\sigma_{ck} \geq 18\text{N/mm}^2$			m^3	0. 18	
型枠	小型構造物			m^2	0. 80	
10号水路接続部			AIP. 2	箇所	1. 0	
コンクリート	$\sigma_{ck} \geq 18\text{N/mm}^2$			m^3	0. 19	
型枠	小型構造物			m^2	0. 78	
11号水路接続部			ANO. 2+9. 75	箇所	1. 0	
コンクリート	$\sigma_{ck} \geq 18\text{N/mm}^2$			m^3	0. 07	
型枠	小型構造物			m^2	0. 68	

水路接続工						
細 別	規 格	記号	計 算 式	単 位	合 計	備 考
12号水路接続部			AN0. 2+12. 35	箇所	1. 0	
コンクリート	$\sigma_{ck} \geq 18\text{N/mm}^2$			m^3	0. 10	
型枠	小型構造物			m^2	0. 80	
13号水路接続部			AEP	箇所	1. 0	
コンクリート	$\sigma_{ck} \geq 18\text{N/mm}^2$			m^3	0. 20	
型枠	小型構造物			m^2	0. 84	
14号水路接続部			BN0. 0	箇所	1. 0	
コンクリート	$\sigma_{ck} \geq 18\text{N/mm}^2$			m^3	0. 04	
型枠	小型構造物			m^2	0. 24	
15号水路接続部			BN0. 0+9. 00	箇所	1. 0	
コンクリート	$\sigma_{ck} \geq 18\text{N/mm}^2$			m^3	0. 05	
型枠	小型構造物			m^2	0. 44	
16号水路接続部			BN0. 0+10. 90	箇所	1. 0	
コンクリート	$\sigma_{ck} \geq 18\text{N/mm}^2$			m^3	0. 06	
型枠	小型構造物			m^2	0. 28	
17号水路接続部			BIP. 2	箇所	1. 0	
コンクリート	$\sigma_{ck} \geq 18\text{N/mm}^2$			m^3	0. 09	
型枠	小型構造物			m^2	0. 38	

